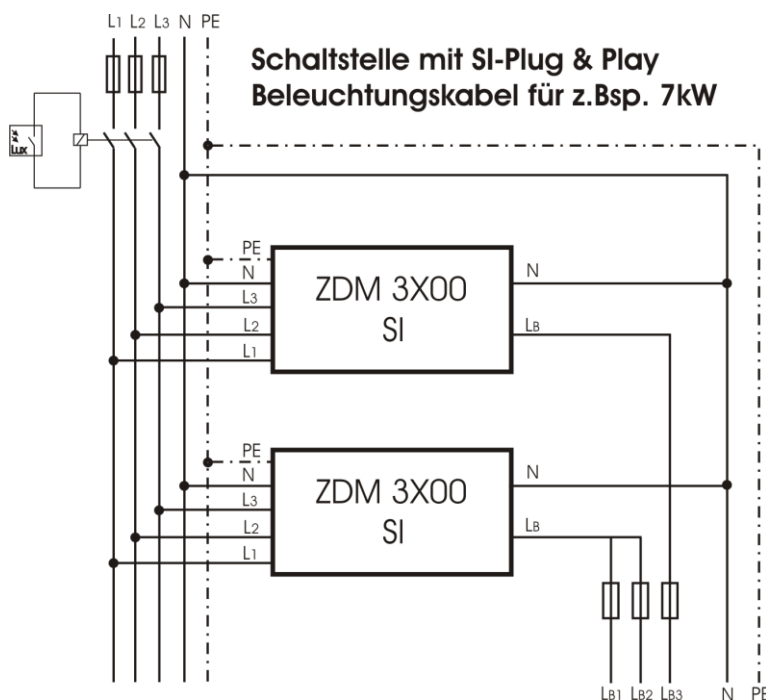


ZDM – SI Technologie

ohne Spannungsabsenkung dimmen und gleichmäßig ausleuchten

50% Energiekostenreduzierung in der Straßenbeleuchtung, 67% max. einstellbar

- Phase / Null System am Ausgang
- universell einsetzbar, ohne Einschränkungen, auch in Freileitungen
- kein Umklemmen im Beleuchtungsnetz
- Kabelprobleme beeinflussen das System nicht
- dimmbare Ausgangsleistung 300 bis 7000 Watt
- Lieferung anschlussfertig im Schrank
- Verbrauchsreduzierung um typ. 50% je Jahr, in der Spitze um 67%
- bei zusätzlichem Wechsel von HQL auf NAV typ. 80% Ersparnis
- Umsetzung auch über Wartungsvertrag / Mietkauf
- in mehreren Programmen förderfähig

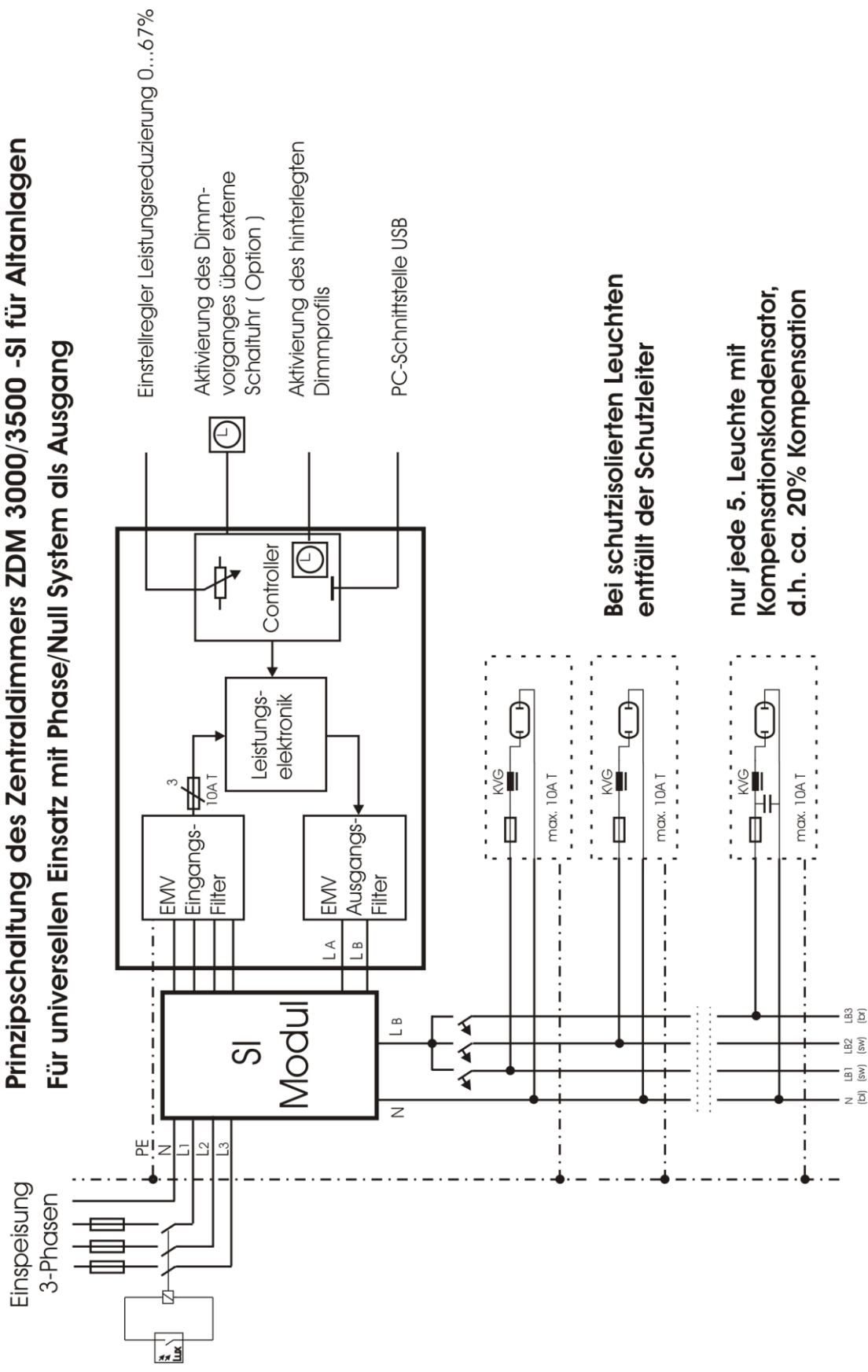


3,5 kW Praxisbeispiel

**Nehmen Sie *jetzt* Kontakt zu uns auf und testen Sie dimmLIGHT
Mit Geld zurück Garantie !**

Prinzipschaltung des Zentraldimmers ZDM 3000/3500 -SI für Altanlagen

Für universellen Einsatz mit Phase/Null System als Ausgang



Ausgang

Phase - Null - System

Option: Ausgangsleistung bis 7kW je Abgangskabel